

HYUNDAI
POWER PRODUCTS



MANUEL D'INSTRUCTIONS

PERCEUSE-VISSEUSE SANS FIL

RACPV12V



BUILDER SAS

32, rue Aristide Bergès -ZI 31270 Cugnaux –France



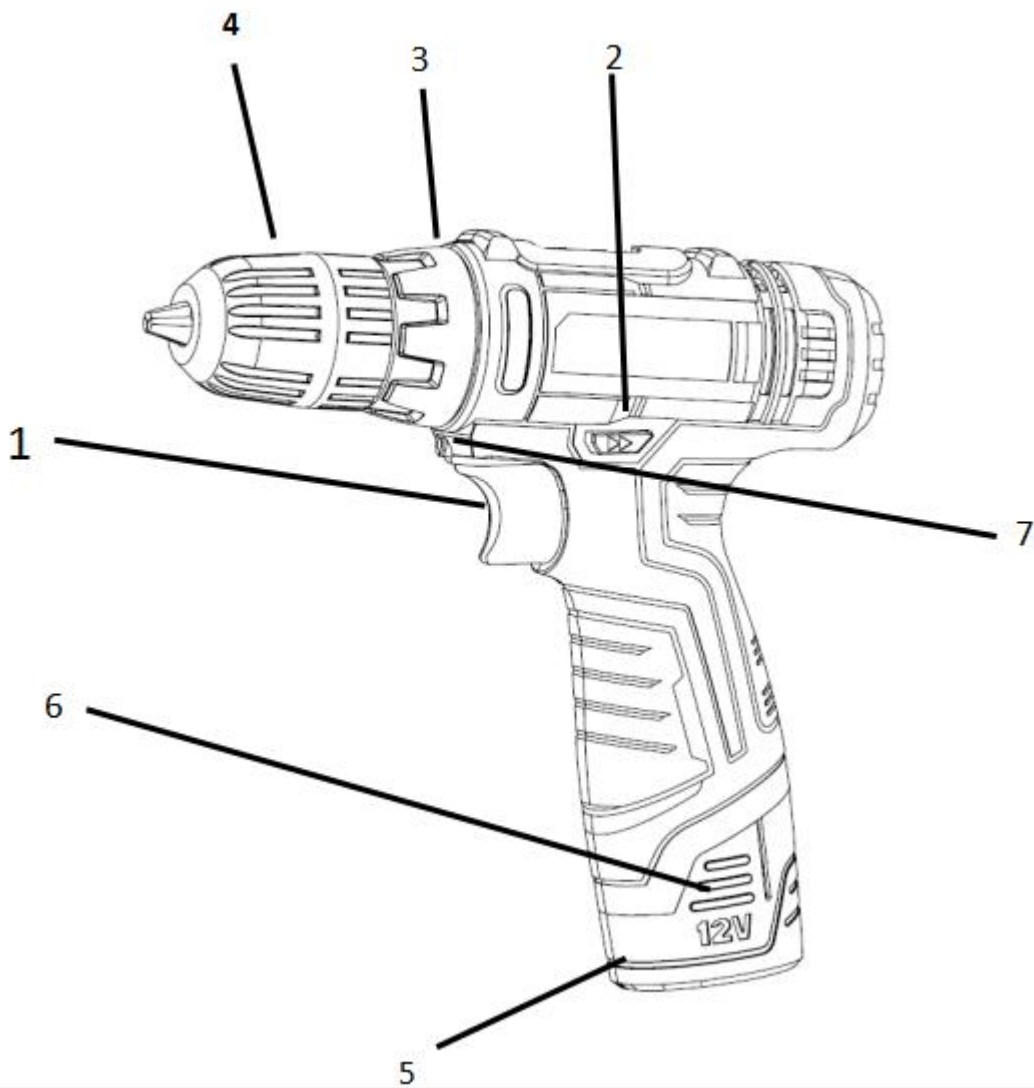
IMPORTANT: veuillez lire le manuel d'instructions avant de l'utiliser.



SOMMAIRE

1. UTILISATION PREVUE	4
2. DESCRIPTION (FIG A)	4
3. CONTENU DE L'EMBALLAGE	4
4. SYMBOLES	5
5. AVERTISSEMENT DE SECURITE GENERAUX POUR L'OUTIL ELECTRIQUE	6
6. INSTRUCTIONS DE SECURITE ADDITIONNELLES	10
7. OPERATION	14
8. NETTOYAGE ET MAINTENANCE	15
9. DONNEES TECHNIQUES	16
10. RANGEMENT	17
11. MISE EN REBUT	17
12. DECLARATION DE CONFORMITE	18
13. GARANTIE	19
14. PANNE PRODUIT	20
15. EXCLUSIONS DE GARANTIE	21

FIG. A



1. UTILISATION PREVUE

Cet outil électrique est conçu pour visser et percer le bois et les plastiques. Il n'est pas conçu pour un usage professionnel.



ATTENTION! Lisez attentivement ce manuel et les consignes de sécurité avant d'utiliser cet outil. Votre outil électrique doit uniquement être transmis avec ces instructions.

2. DESCRIPTION (FIG A)

1. Gâchette
2. Bouton avant/arrière et verrouillage de la gâchette
3. Collier de réglage du couple
4. Mandrin sans clé 10 mm
5. Batterie
6. Bouton de libération de la batterie
7. Lumière LED
8. Prise de charge (sur la batterie)
9. Chargeur

3. CONTENU DE L'EMBALLAGE

- Retirez tous les matériaux d'emballage.
- Vérifiez que le contenu de l'emballage est complet.
- Vérifiez que l'outil et le chargeur n'ont pas été endommagés pendant le transport.
- Conservez les matériaux d'emballage autant que possible jusqu'à la fin de la période de garantie. Éliminez-les ensuite dans votre système local d'élimination des déchets.



AVERTISSEMENT: les matériaux d'emballage ne sont pas des jouets! Les enfants ne doivent pas jouer avec des sacs en plastique! Danger d'étouffement!

- 1 x perceuse sans fil
- 1 x chargeur
- 1 x manuel
- 1 x batterie




Si des pièces manquent ou sont endommagées, veuillez contacter votre revendeur.

4. SYMBOLES

Dans ce manuel et / ou sur la machine, les symboles suivants sont utilisés:

	Symbole d'avertissement		En conformité avec les normes européennes
	Porter une protection oculaire		Porter des gants de protection
	Lire le manuel d'instructions		Symbole de recyclage
	Ne pas exposer la batterie a des températures dépassant 40 degrés		Ne pas jeter la batterie dans un feu
	Ne pas mettre la batterie dans l'eau ou dans tout autre liquide		Le chargeur possède une protection de classe II
	Bloc d'alimentation a découpage incorporant un transformateur d'isolement de sécurité résistant aux court-circuits		Bloc d'alimentation à découpage
	utilisation en intérieur seulement		

5. AVERTISSEMENT DE SECURITE GENERAUX POUR L'OUTIL ELECTRIQUE

 **AVERTISSEMENT** Lire tous les avertissements de sécurité, les instructions, les illustrations et les spécifications fournis avec cet outil électrique. *Ne pas suivre les instructions énumérées ci-dessous peut provoquer un choc électrique, un incendie et/ou une blessure sérieuse.*

Conserver tous les avertissements et toutes les instructions pour pouvoir s'y reporter ultérieurement.

Le terme "outil électrique" dans les avertissements fait référence à votre outil électrique alimenté par le secteur (avec cordon d'alimentation) ou votre outil électrique fonctionnant sur batterie (sans cordon d'alimentation).

1) Sécurité de la zone de travail

a) **Conserver la zone de travail propre et bien éclairée.** *Les zones en désordre ou sombres sont propices aux accidents.*

b) **Ne pas faire fonctionner les outils électriques en atmosphère explosive, par exemple en présence de liquides inflammables, de gaz ou de poussières.** *Les outils électriques produisent des étincelles qui peuvent enflammer les poussières ou les fumées.*

c) **Maintenir les enfants et les personnes présentes à l'écart pendant l'utilisation de l'outil électrique.** *Les distractions peuvent vous faire perdre le contrôle de l'outil.*

2) Sécurité électrique

a) **Il faut que les fiches de l'outil électrique soient adaptées au socle. Ne jamais modifier la fiche de quelque façon que ce soit. Ne pas utiliser d'adaptateurs avec des outils électriques à branchement de terre.** *Des fiches non modifiées et des socles adaptés réduisent le risque de choc électrique.*

b) **Éviter tout contact du corps avec des surfaces reliées à la terre telles que les tuyaux, les radiateurs, les cuisinières et les réfrigérateurs.** *Il existe un risque accru de choc électrique si votre corps est relié à la terre.*

c) **Ne pas exposer les outils électriques à la pluie ou à des conditions humides.** *La pénétration d'eau à l'intérieur d'un outil électrique augmente le risque de choc électrique.*

d) **Ne pas maltraiter le cordon. Ne jamais utiliser le cordon pour porter, tirer ou débrancher l'outil électrique. Maintenir le cordon à l'écart de la chaleur, du lubrifiant, des arêtes vives ou des parties en mouvement.** *Des cordons endommagés ou emmêlés augmentent le risque de choc électrique.*

e) **Lorsqu'on utilise un outil électrique à l'extérieur, utiliser un prolongateur adapté à l'utilisation extérieure.** *L'utilisation d'un cordon adapté à l'utilisation extérieure réduit le risque de choc électrique.*

f) **Si l'usage d'un outil électrique dans un emplacement humide est inévitable, utiliser une alimentation protégée par un dispositif à courant différentiel résiduel (RCD).** *L'usage d'un RCD réduit le risque de choc électrique.*

3) Sécurité des personnes

- a) **Rester vigilant, regarder ce que vous êtes en train de faire et faire preuve de bon sens dans votre utilisation de l'outil électrique. Ne pas utiliser un outil électrique lorsque vous êtes fatigué ou sous l'emprise de drogues, de l'alcool ou de médicaments.** *Un moment d'inattention en cours d'utilisation d'un outil électrique peut entraîner des blessures graves.*
- b) **Utiliser un équipement de protection individuelle. Toujours porter une protection pour les yeux.** *Les équipements de protection individuelle tels que les masques contre les poussières, les chaussures de sécurité antidérapantes, les casques ou les protections auditives utilisés pour les conditions appropriées réduisent les blessures.*
- c) **Éviter tout démarrage intempestif. S'assurer que l'interrupteur est en position arrêt avant de brancher l'outil au secteur et/ou au bloc de batteries, de le ramasser ou de le porter.** *Porter les outils électriques en ayant le doigt sur l'interrupteur ou brancher des outils électriques dont l'interrupteur est en position marche est source d'accidents.*
- d) **Retirer toute clé de réglage avant de mettre l'outil électrique en marche.** *Une clé laissée fixée sur une partie tournante de l'outil électrique peut donner lieu à des blessures.*
- e) **Ne pas se précipiter. Garder une position et un équilibre adaptés à tout moment.** *Cela permet un meilleur contrôle de l'outil électrique dans des situations inattendues.*
- f) **S'habiller de manière adaptée. Ne pas porter de vêtements amples ou de bijoux. Garder les cheveux et les vêtements à distance des parties en mouvement.** *Des vêtements amples, des bijoux ou les cheveux longs peuvent être pris dans des parties en mouvement.*
- g) **Si des dispositifs sont fournis pour le raccordement d'équipements pour l'extraction et la récupération des poussières, s'assurer qu'ils sont connectés et correctement utilisés.** *Utiliser des collecteurs de poussière peut réduire les risques dus aux poussières.*
- h) **Rester vigilant et ne pas négliger les principes de sécurité de l'outil sous prétexte que vous avez l'habitude de l'utiliser.** *Une fraction de seconde d'inattention peut provoquer une blessure grave.*

4) Utilisation et entretien de l'outil électrique

- a) **Ne pas forcer l'outil électrique. Utiliser l'outil électrique adapté à votre application.** *L'outil électrique adapté réalise mieux le travail et de manière plus sûre au régime pour lequel il a été construit.*
- b) **Ne pas utiliser l'outil électrique si l'interrupteur ne permet pas de passer de l'état de marche à arrêt et inversement.** *Tout outil électrique qui ne peut pas être commandé par l'interrupteur est dangereux et il faut le réparer.*
- c) **Débrancher la fiche de la source d'alimentation et/ou enlever le bloc de batteries, s'il est amovible, avant tout réglage, changement d'accessoires ou avant de ranger l'outil électrique.** *De telles mesures de sécurité préventives réduisent le risque de démarrage accidentel de l'outil électrique.*

- d) **Conserver les outils électriques à l'arrêt hors de la portée des enfants et ne pas permettre à des personnes ne connaissant pas l'outil électrique ou les présentes instructions de le faire fonctionner.** *Les outils électriques sont dangereux entre les mains d'utilisateurs novices.*
- e) **Observer la maintenance des outils électriques et des accessoires. Vérifier qu'il n'y a pas de mauvais alignement ou de blocage des parties mobiles, des pièces cassées ou toute autre condition pouvant affecter le fonctionnement de l'outil électrique. En cas de dommages, faire réparer l'outil électrique avant de l'utiliser.** *De nombreux accidents sont dus à des outils électriques mal entretenus.*
- f) **Garder affûtés et propres les outils permettant de couper.** *Des outils destinés à couper correctement entretenus avec des pièces coupantes tranchantes sont moins susceptibles de bloquer et sont plus faciles à contrôler.*
- g) **Utiliser l'outil électrique, les accessoires et les lames etc., conformément à ces instructions, en tenant compte des conditions de travail et du travail à réaliser.** *L'utilisation de l'outil électrique pour des opérations différentes de celles prévues peut donner lieu à des situations dangereuses.*
- h) **Il faut que les poignées et les surfaces de préhension restent sèches, propres et dépourvues d'huiles et de graisses.** *Des poignées et des surfaces de préhension glissantes rendent impossibles la manipulation et le contrôle en toute sécurité de l'outil dans les situations inattendues.*

5) Utilisation des outils fonctionnant sur batteries et précautions d'emploi

- a) **Ne recharger qu'avec le chargeur spécifié par le fabricant.** *Un chargeur qui est adapté à un type de bloc de batteries peut créer un risque de feu lorsqu'il est utilisé avec un autre type de bloc de batteries.*
- b) **N'utiliser les outils électriques qu'avec des blocs de batteries spécifiquement désignés.** *L'utilisation de tout autre bloc de batteries peut créer un risque de blessure et de feu.*
- c) **Lorsqu'un bloc de batteries n'est pas utilisé, le maintenir à l'écart de tout autre objet métallique, par exemple trombones, pièces de monnaie, clés, clous, vis ou autres objets de petite taille qui peuvent donner lieu à une connexion d'une borne à une autre.** *Le court-circuitage des bornes d'une batterie entre elles peut causer des brûlures ou un feu.*
- d) **Dans de mauvaises conditions, du liquide peut être éjecté de la batterie; éviter tout contact. En cas de contact accidentel, nettoyer à l'eau. Si le liquide entre en contact avec les yeux, rechercher en plus une aide médicale.** *Le liquide éjecté des batteries peut causer des irritations ou des brûlures.*
- e) **Ne pas utiliser un bloc de batteries ou un outil fonctionnant sur batteries qui a été endommagé ou modifié.** *Les batteries endommagées ou modifiées peuvent avoir un comportement imprévisible provoquant un feu, une explosion ou un risque de blessure.*
- f) **Ne pas exposer un bloc de batteries ou un outil fonctionnant sur batteries au feu ou à une température excessive.** *Une exposition au feu ou à une température supérieure à 130 °C peut provoquer une explosion.*

g) **Suivre toutes les instructions de charge et ne pas charger le bloc de batteries ou l'outil fonctionnant sur batteries hors de la plage de températures spécifiée dans les instructions.** *Un chargement incorrect ou à des températures hors de la plage spécifiée de températures peut endommager la batterie et augmenter le risque de feu.*

6) Entretien

a) **Faire entretenir l'outil électrique par un réparateur qualifié utilisant uniquement des pièces de rechange identiques.** *Cela assure le maintien de la sécurité de l'outil électrique.*

b) **Ne jamais effectuer d'opération d'entretien sur des blocs de batteries endommagés.** *Il convient que l'entretien des blocs de batteries ne soit effectué que par le fabricant ou les fournisseurs de service autorisés.*

Avertissements de sécurité pour les perceuses

1) Instructions de sécurité pour toutes les opérations

a) **Porter des protecteurs d'oreille lors de l'utilisation de la perceuse.** *L'exposition au bruit peut provoquer une perte d'audition.*

b) **Sécuriser (caler) correctement l'outil avant de l'utiliser.** *Cet outil produit un couple de sortie élevé et s'il n'est pas correctement sécurisé (calé) pendant son utilisation, une perte de contrôle peut se produire et provoquer des blessures.*

c) **Tenir l'outil électrique par les surfaces de préhension isolées, au cours des opérations pendant lesquelles l'accessoire de coupe ou les fixations peut être en contact avec un câblage caché.** *Un accessoire de coupe en contact avec un fil "sous tension" peut "mettre sous tension" les parties métalliques exposées de l'outil électrique et provoquer un choc électrique chez l'opérateur.*

2) Instructions de sécurité pour l'utilisation de forets longs

a) **Ne jamais utiliser à une vitesse supérieure à la vitesse assignée maximale du foret.** *À des vitesses supérieures, le foret est susceptible de se plier s'il peut tourner librement sans être en contact avec la pièce à usiner, ce qui provoque des blessures.*

b) **Toujours commencer à percer à faible vitesse et en mettant l'embout du foret en contact avec la pièce à usiner.** *À des vitesses supérieures, le foret est susceptible de se plier s'il peut tourner librement sans être en contact avec la pièce à usiner, ce qui provoque des blessures.*

c) **Appliquer une pression uniquement sur le foret et ne pas appliquer de pression excessive.** *Les forets peuvent se plier, ce qui peut provoquer leur casse ou une perte de contrôle, et donc des blessures.*

Instructions de sécurité pour la visseuse

Tenir l'outil électrique par les surfaces de préhension, au cours d'une opération où la fixation peut être en contact avec un câblage caché. *Les fixations en contact avec un fil "sous tension" peuvent "mettre sous tension" les parties métalliques exposées de l'outil électrique et provoquer un choc électrique chez l'opérateur.*

6. INSTRUCTIONS DE SECURITE ADDITIONNELLES

- Protégez le chargeur de batterie de la pluie et de l'humidité. La pénétration d'eau dans un chargeur de batterie augmente le risque de choc électrique.
- Rechargez uniquement avec le chargeur spécifié par le fabricant. Un chargeur adapté à un type de batterie peut créer un risque d'incendie s'il est utilisé avec une autre batterie.
- Ne chargez pas d'autres batteries. Le chargeur de batterie ne convient que pour charger nos batteries au lithium ionique dans la gamme de tension indiquée. Sinon, il y a danger d'incendie et d'explosion.
- Gardez le chargeur de batterie propre. Une contamination peut provoquer un choc électrique.
- Vérifiez le chargeur de batterie, le câble et la fiche à chaque fois avant de l'utiliser. N'utilisez pas le chargeur de batterie lorsque des défauts sont détectés. N'ouvrez pas le chargeur de batterie vous-même et ne le faites réparer que par un personnel qualifié, qui doit utiliser des pièces de rechange d'origine. Les chargeurs de batterie, les câbles et les fiches endommagés augmentent le risque de choc électrique.
- N'utilisez pas le chargeur de batterie sur des surfaces facilement inflammables (papier, textiles, etc.) ou dans des environnements combustibles. Il y a un risque d'incendie dû au chauffage du chargeur de batterie pendant la charge.
- Dans des conditions abusives, du liquide peut être éjecté de la batterie; éviter le contact avec ce liquide. En cas de contact accidentel, rincez à l'eau. Si le liquide entre en contact avec les yeux, consultez également un médecin. Le liquide éjecté de la batterie peut provoquer une irritation ou des brûlures.
- N'ouvrez pas la batterie vous-même. Il y a un risque de court-circuit.
- Protégez la batterie contre la chaleur, notamment contre les rayons du soleil et le feu. Il y a un risque d'explosion.
- Ne court-circuitiez pas la batterie. Il y a un risque d'explosion.
- En cas de dommage et d'utilisation inappropriée de la batterie, des vapeurs peuvent être émises. En cas d'accidents, fournissez une ventilation et consultez un médecin. Les vapeurs peuvent irriter le système respiratoire.

6.1 Consignes de sécurité spéciales pour la batterie et le chargeur

- Si, dans des conditions extrêmes, de l'électrolyte s'échappait de la batterie, il est essentiel d'éviter tout contact avec la peau. Si l'électrolyte entre en contact

avec votre peau, rincez-la à l'eau. En cas de contact de vos yeux avec l'électrolyte, il est essentiel de consulter un médecin.

- Ce chargeur peut être utilisé par des enfants âgés d'au moins 8 ans et par des personnes ayant des capacités physiques, sensorielles ou mentales réduites ou dénuées d'expérience ou de connaissance, s'ils (si elles) sont correctement surveillé(e)s ou si des instructions relatives à l'utilisation de l'appareil en toute sécurité leur ont été données et si les risques encourus ont été appréhendés. Les enfants ne doivent pas jouer avec l'appareil. Le nettoyage et l'entretien par l'utilisateur ne doivent pas être effectués par des enfants sans surveillance.
- Avant d'utiliser le chargeur et la batterie, lisez attentivement le mode d'emploi.
- Lors du processus de charge, le courant utilisé doit correspondre au courant du chargeur de batterie.
- Ne laissez jamais l'humidité, la pluie ou les éclaboussures d'eau atteindre l'endroit où est

chargée la batterie.

- La température ambiante ne doit pas dépasser 40 ° C.
- Les batteries défectueuses ou endommagées ou qui ne peuvent plus être rechargées doivent être éliminées en tant déchets dangereux. Remettez-les à un point de collecte spécial. Ne nuisez jamais à notre environnement. Ne jetez pas les batteries inutilisables dans les ordures ménagères, au feu ou dans l'eau.
- Si le câble d'alimentation du chargeur est endommagé, il doit être remplacé par le fabricant, son service après-vente ou des personnes de qualification similaire afin d'éviter un danger.
- Utilisez uniquement des batteries du fabricant d'origine.
- Gardez la surface du chargeur exempte de poussière et de saleté.
- Insérez la batterie dans le chargeur. Suivez les instructions fournies concernant la polarité.
- Enlevez toujours la batterie avant de travailler sur la machine.

- Lorsque la batterie est enlevée de la perceuse, couvrez les contacts pour éviter les court-circuits (par exemple, d'outils).
- Ne jetez pas les batteries dans l'eau ou le feu, risque d'explosion!
- Protégez la batterie des impacts et ne l'ouvrez pas.
- Ne déchargez jamais complètement la batterie et rechargez-la de temps en temps si elle n'est pas utilisée pendant une période prolongée.
- **AVERTISSEMENT:** Ne pas recharger des batteries non rechargeables.

6.2 Risques résiduels

Même lorsque l'outil est utilisé conformément aux instructions, il n'est pas possible d'éliminer tous les facteurs de risque résiduels. Les risques suivants peuvent survenir lors de la construction et la conception de l'outil:

- Dommages aux poumons si un masque anti-poussière efficace n'est pas porté.
- Dommage pour l'audition si une protection auditive efficace n'est pas portée.
- Défauts de santé résultant de l'émission de vibrations si l'outil électrique est utilisé sur une longue période ou s'il n'est pas correctement géré et entretenu.



ATTENTION! Cette machine produit un champ électromagnétique pendant son fonctionnement. Dans certaines circonstances, ce champ peut interférer avec des implants médicaux actifs ou passifs. Pour réduire le risque de blessures graves ou mortelles, nous recommandons aux personnes portant des implants médicaux de consulter leur médecin et le fabricant de l'implant médical avant d'utiliser cette machine.

7. OPERATION

7.1 Charge de la batterie

La batterie (5) doit être chargée avant la première utilisation. Ce n'est qu'après plusieurs cycles de charge et de décharge que la batterie atteindra sa pleine capacité.

Utilisez uniquement l'adaptateur fourni (9) pour charger la batterie.

Chargez et utilisez la batterie que lorsque la température ambiante se situe entre 10°C et 40 °C.

Branchez l'adaptateur (9) sur une source d'alimentation électrique.

La batterie (5) ne doit en aucun cas être démontée.

Pour retirer la batterie, appuyez sur le bouton de déverrouillage de la batterie (6) sur le côté supérieur.

Branchez la fiche du chargeur sur la prise de charge (8) de la batterie.

La LED rouge s'allume une fois la batterie connectée au chargeur. La charge commence.

La batterie est complètement chargée et prête à l'emploi une fois que la LED verte est allumée.

7.2 Positionnement et retrait d'un foret ou d'une mèche

Cet outil est équipé d'un mandrin sans clé.

- Ouvrez le mandrin en tournant le collier.
- Insérez le foret ou la mèche dans le mandrin.
- Fermez le mandrin en serrant fermement le collier.
- Pour retirer le foret ou la mèche, procédez dans l'ordre inverse. Avant de positionner ou de retirer une mèche ou un foret, retirez toujours la batterie de la machine.

7.3 Bouton marche avant/arrière

- Appuyez sur le bouton avant/arrière (2) de droite à gauche pour percer des trous et serrer les vis.
- Appuyez sur le bouton avant/arrière (2) de gauche à droite pour desserrer les vis.

Relâchez toujours la gâchette avant de changer le sens de rotation.

7.4 Réglage du couple

Cet outil est équipé d'un accouplement réglable (18 + 1 pos.) Pour limiter le couple lors du serrage des vis

- Tournez le collier de réglage (3) pour réduire ou augmenter le couple. Le réglage correct dépend du type et de la taille de la vis et de la pièce
- En cas de doute, commencez par le réglage le plus bas et augmentez le couple jusqu'à ce que vous ayez atteint le résultat souhaité.
- Pour le perçage, tournez le collier de réglage à fond (jusqu'au symbole de perçage).

7.5 Allumer et éteindre

- Pour allumer la machine, appuyez sur la gâchette (1).
- Pour éteindre la machine, relâchez la gâchette (1)

Positionnez le bouton de verrouillage de la gâchette en position centrale (2) pour verrouiller la gâchette.

8. NETTOYAGE ET MAINTENANCE



Attention! Enlevez la batterie avant le nettoyage et la maintenance de l'outil.

8.1 Nettoyage

Gardez les orifices de ventilation de la machine propres pour éviter une surchauffe du moteur.

Nettoyez régulièrement le boîtier de la machine avec un chiffon doux, de préférence après chaque utilisation.

Gardez les orifices de ventilation exempts de poussière et de saleté.

Si la saleté ne s'enlève pas, utilisez un chiffon doux imbibé d'eau savonneuse.



N'utilisez jamais de solvants tels que de l'essence, de l'alcool, de l'eau ammoniacale, etc. Ces solvants peuvent endommager les pièces en plastique.

9. DONNEES TECHNIQUES

Modèle	RACPV12V
Tension	12 V d.c.
Vitesse	0-650/min
Position du couple	18+1
Capacité de perçage	10mm
Temps de charge	3-5 hours
Capacité de batterie	1300 mAh
Type de batterie	Li-ion / INR18650E
Modèle de chargeur	RACPV12V Input: 100-240V~, 50-60Hz 0.5A Output: 13.5Vd.c , 400mA
Couple maximale	20 Nm
Type de mandrin	Mandrin sans clé
Niveau de pression acoustique LpA	81.5 dB(A) K=5dB(A)
Niveau de puissance LwA	92.5dB(A) K=5dB(A)
Vibration	1.228m/s ² K = 1,5 m/s ²

Valeurs d'émission sonore mesurées selon la norme correspondante.



ATTENTION! Portez des protections auditives lorsque la pression sonore est supérieure à 85 dB (A).

Informations

- la valeur totale déclarée de vibration a été mesurée conformément à une méthode d'essai normalisée et peut être utilisée pour comparer des outils;
- la valeur totale déclarée de vibration peut aussi être utilisée dans une évaluation préliminaire de l'exposition.

Mise en garde:

- l'émission de vibration pendant l'utilisation de l'outil électrique peut être différente de la valeur totale déclarée selon les façons d'utiliser l'outil;
- il est nécessaire d'identifier les mesures de sécurité destinées à protéger l'opérateur qui sont basées sur une estimation de l'exposition dans les conditions réelles d'utilisation (en prenant en compte toutes les parties du cycle de manœuvres, telles que les moments où l'outil est hors tension et où il fonctionne à vide, en plus du temps d'actionnement de la manette).

10. RANGEMENT

Nettoyez soigneusement l'ensemble de la machine et ses accessoires.

Rangez-le hors de la portée des enfants, dans une position stable et sécurisée, dans un endroit frais et sec. Evitez les températures trop élevées et trop basses.

Protégez-le de l'exposition directe au soleil. Gardez-le dans le noir, si possible.

Ne le conservez pas dans des sacs en plastique pour éviter l'accumulation d'humidité.

La température ambiante de rangement doit être comprise entre 10°C et 40 °C

11. MISE EN REBUT



Collecte sélective des déchets électriques et électroniques.

Les produits électriques ne doivent pas être mis au rebut avec les produits ménagers. Selon la Directive Européenne 2012/19/UE pour le rebut des matériels électriques et électroniques et de son exécution dans le droit national, les produits électriques usagés doivent être collectés séparément et disposés dans des points de collecte prévus à cet effet. Adressez-vous auprès des autorités locales ou de votre revendeur pour obtenir des conseils sur le recyclage.



Ce symbole signifie que le produit contient des batteries conformes à la directive européenne 2013/56/UE, qui ne doivent pas être mises au rebut avec les déchets ménagers. Renseignez-vous sur votre système local de gestion des déchets d'équipements électriques et électroniques et sur la mise au rebut des batteries. Respectez la réglementation locale et ne jetez pas ce produit et les batteries avec les ordures ménagères. La mise au rebut correcte de vos anciens appareils et des batteries aide à préserver l'environnement et la santé.

12. DECLARATION DE CONFORMITE**BUILDER SAS****ZI, 32 rue Aristide Bergès – 31270 Cugnaux – France**

Déclare que la machine ci-dessous

Perceuse/Visseuse sans fil**RACPV12V****S/N: 20210169986-20210170485**

Est conforme aux exigences essentielles et aux autres dispositions pertinentes des directives européennes applicables, fondées sur l'application des normes harmonisées européennes. Toute modification non autorisée de l'appareil annule cette déclaration.

Les directives européennes (y compris, le cas échéant, leurs modifications jusqu'à la date de signature);

(UE) 2015/863 modifiant 2011/65 / UE , 2006/42/EC, 2014/30/EU

Normes européennes harmonisées (y compris, le cas échéant, leurs modifications jusqu'à la date de signature)

EN 62841-1 : 2015, EN 62841-2-1:2018, EN55014-1: 2017, EN55014-2 : 2015

EN 61558-1:2005/A1:2009
EN 61558-2-16:2009/A1:2013
EN 60335-1:2012/A11:2014
EN 60335-2-29:2004/A2:2010
EN 62233:2008

Cugnaux, le 01/01/2021

Philippe MARIE / PDG

Responsable du dossier technique : Mr Olivier Patriarca

13. GARANTIE



GARANTIE

Le fabricant garantit le produit contre les défauts de matériel et de main-d'œuvre pour une période de 2 ans à compter de la date d'achat originelle. La garantie s'applique si le produit est à usage domestique. La garantie ne s'étend pas pour des pannes dues à l'usure et aux dommages normaux.

Le fabricant accepte de remplacer les pièces classées comme défectueuses par le distributeur désigné. Le fabricant n'accepte pas la responsabilité du remplacement de la machine, toute ou partie, et / ou des dommages s'ensuivant.

La garantie ne couvre pas les pannes dues :

- à la maintenance insuffisante.
- au montage, réglage ou opérations anormales du produit.
- aux pièces sujettes à l'usure normale.

La garantie ne s'étend pas :

- aux coûts d'expédition et d'emballage.
- à l'utilisation de l'outil dans un but autre que celui pour lequel il a été conçu.
- à l'usage et maintenance de la machine de manière non décrite dans le manuel d'utilisateur.

De par notre politique d'amélioration continue du produit, nous nous réservons le droit d'altérer ou de modifier les caractéristiques sans préavis. En conséquence, le produit peut être différent des informations contenues ci-dessus, mais une modification sera entreprise sans préavis si elle est reconnue comme une amélioration de la caractéristique précédente.

LIRE ATTENTIVEMENT LE MANUEL AVANT D'UTILISER LA MACHINE.

En commandant des pièces détachées, veuillez indiquer le numéro ou le code de la pièce, vous pouvez trouver cela dans la liste de pièces détachées dans ce manuel. Gardez le reçu d'achat ; sans lui, la garantie est invalide. Afin de vous aider avec votre produit, nous vous invitons à nous contacter par téléphone ou via notre site internet :

- **+33 (0)9.70.75.30.30**
- **<https://services.swap-europe.com/contact>**

Vous devez créer un « ticket » via leur plateforme.

- Inscrivez-vous ou créez votre compte.
- Indiquez la référence de l'outil.
- Choisissez l'objet de votre demande.
- Expliquez votre problème.
- Joignez ces fichiers : la facture ou le reçu de caisse, la photo de la plaque d'identification (numéro de série), la photo de la pièce dont vous avez besoin (par exemple : broches de la fiche de transformateur qui sont cassées).



14. PANNE PRODUIT

QUE FAIRE SI MA MACHINE TOMBE EN PANNE?

Si vous avez acheté votre produit en magasin :

- a) Videz le réservoir d'essence.
- b) Veillez à ce que votre machine soit complète (accessoires fournis) et propre ! Si ce n'est pas le cas le réparateur refusera la machine.

Se présenter au magasin avec la machine complète avec le ticket de caisse ou facture.

Si vous avez acheté votre produit sur un site internet :

- a) Videz le réservoir d'essence
- b) Veillez à ce que votre machine soit complète (accessoires fournis) et propre ! Si ce n'est pas le cas le réparateur refusera la machine.
- c) Créez un dossier SAV SWAP-Europe (ticket) sur le site : <https://services.swap-europe.com>
Au moment de faire la demande sur SWAP-Europe, vous devez joindre la facture et la photo de la plaque signalétique.

- d) Contactez la station de réparation pour s'assurer de ses disponibilités, avant de déposer la machine.

Se présenter en station de réparation avec la machine complète emballée, accompagnée de la facture d'achat et de la fiche de prise en charge station téléchargeable une fois la demande SAV effectuée sur le site SWAP-Europe

Pour les machines présentant une panne de moteurs constructeurs BRIGGS & STRATTON, HONDA et RATO veuillez vous referer à la notice.

Les réparations seront faites par les motoristes agréés de ces constructeurs, voir leur site :

- <http://www.briggsandstratton.com/eu/fr>
- <http://www.honda-engines-eu.com/fr/service-network-page;jsessionid=5EE8456CF39CD572AA2AEEDFD290CDAE>
- <https://www.rato-europe.com/it/service-network>

Veillez conserver votre emballage d'origine pour permettre les retours SAV ou emballer votre machine avec un carton similaire aux mêmes dimensions.

Pour toute question concernant notre SAV vous pouvez faire une demande sur notre site <https://services.swap-europe.com>

Notre hotline reste à votre écoute au +33 (9) 70 75 30 30.



15. EXCLUSIONS DE GARANTIE

LA GARANTIE NE COUVRE PAS :

- La mise en route et les réglages du produit.
- Les dommages consécutifs à une usure normale du produit.
- Les dommages consécutifs à une utilisation non conforme du produit.
- Les dommages résultants d'un montage ou d'une mise en route non conforme au manuel d'utilisation.
- Les pannes liées à la carburation au-delà de 90 jours et à l'encrassement des carburateurs.
- Les actes d'entretiens périodiques et standards.
- Les actes de modification et de démontage qui annulent directement la garantie.
- Les produits dont le marquage original d'authentification (marque, numéro de série) ont été dégradés, altérés ou retirés.
- Le remplacement des consommables.
- L'utilisation des pièces qui ne sont pas d'origine.
- La casse des pièces consécutive à des chocs ou projections.
- Les pannes des accessoires.
- Les défauts et leurs conséquences liés à toute cause extérieure.
- La perte d'éléments et la perte due à un vissage insuffisant.
- Les éléments de coupe et tout dommage lié au desserrage des pièces.
- Une surcharge ou surchauffe.
- Une mauvaise qualité de l'alimentation : tension défectueuse, erreur de voltage, etc.
- Les dommages consécutifs à la privation de jouissance du produit pendant le temps nécessaire aux réparations et plus généralement les frais d'immobilisation du produit.
- Les frais de contre-expertise établis par un tiers suite à un devis par une station de réparation SWAP-Europe
- L'utilisation d'un produit qui présenterait un défaut ou une casse constaté(e) et qui n'aurait pas fait l'objet d'un signalement immédiat et/ou d'une réparation auprès des services de SWAP-Europe.
- Les détériorations liées aux transports et au stockage*.
- Les lanceurs au-delà de 90 jours.
- Huile, essence, graisse.
- Les dommages liés à l'utilisation de carburants ou lubrifiants non conformes.

* Conformément à la législation du transport les détériorations liées aux transports doivent être déclarées aux transporteurs dans les 48 heures maximum après constat par lettre recommandée avec accusé de réception.

Ce document est un complément de votre notice, liste non exhaustive.

Attention : toute commande doit être vérifiée en présence du livreur. En cas de refus de celui-ci vous devez simplement refuser la livraison et notifier votre refus.

Rappel : les réserves n'excluent pas la notification par courrier recommandé A/R dans les 72h.

Information :

Les appareils thermiques doivent être hivernés à chaque saison (service disponible sur le site SWAP-Europe)
Les batteries doivent être chargées avant d'être stockées.